



Bobcat

S100

Pale compacte



Caratteristiche tecniche

Prestazioni della macchina S100

Capacità operativa nominale	453 kg
Carico di ribaltamento	907 kg
Capacità della pompa	50 l/min
Sfogo impianto con innesti rapidi	207 bar
Velocità di marcia	10,4 km/h

Motore

Marca / Modello	Kubota / V1505-E2B-BCZ-1
Carburante / Raffreddamento	Diesel / Acqua
Potenza massima a 3000 giri/min (SAE J1349)	25 kW
Coppia a 1700 giri/min (SAE J1349)	93 Nm
Numero di cilindri	4
Cilindrata	1498 cm ³
Capacità del serbatoio del carburante	45 l

Pesi

Peso operativo (con pneumatici standard, benna da 122 cm - 48")	1800 kg
Peso operativo (con pneumatici impieghi gravosi, benna da 127 cm - 50")	1818 kg

Comandi

Sterzo veicolo	Sterzo e velocità comandati da due leve manuali
Funzioni idrauliche di sollevamento e ribaltamento	Pedali separati
Idraulica ausiliaria anteriore (standard)	Movimento laterale della leva di sterzo destra

Sistema di trasmissione

Trasmissione	Pompe idrostatiche a pistoni infinitamente variabili che comandano due motori idrostatici totalmente reversibili
--------------	--

Funzioni standard

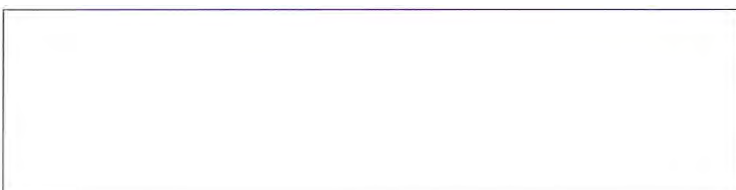
Candele azionate automaticamente	Cabina operatore Deluxe (*†)
Sedile con sospensione posteriore alta	Freno di stazionamento
Telaio Bob-Tach™	Cintura di sicurezza
Spegnimento motore/impianto idraulico	Barra di sicurezza
Sistema di blocco comandi Bobcat (BICS)	Marmitta parascintille
Fari di lavoro anteriori e posteriori	Pneumatici impieghi gravosi — 27 x 8,50-15 6 tele Bobcat impieghi gravosi
Strumentazione	Certificazione CE
Fermo bracci di sollevamento	

* Roll Over Protective Structure (ROPS) – conforme alle norme SAE-J1040 e ISO 3471 e Falling Object Protective Structure (FOPS) – conforme alle norme SAE-J1043 e ISO 3449

† L'interno della cabina Deluxe è in materiale espanso e la cabina è dotata di finestrini superiore e anteriore, cablaggio Deluxe, luce sul tetto e sportello con comando elettrico.

Opzioni

Cabina chiusa riscaldata
Bob-Tach™ idraulico
Posizionamento idraulico della benna (incluso interruttore acceso/spento)
Contrappesi



Accessori

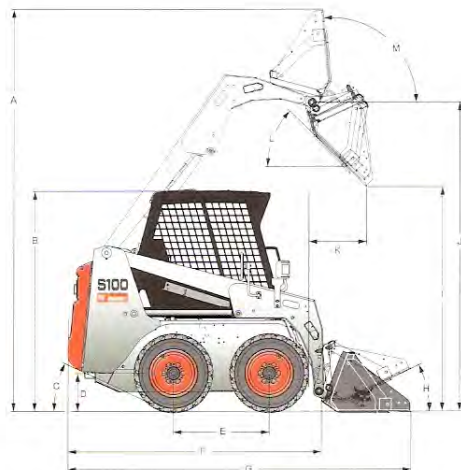
Benne (GP da 127 cm - 50" e 142 cm - 56")	Coltivatore rotativo
Cesoia idraulica*	Forca a tre denti
Lama angolabile (lama da neve)	Forca per pallet
Lama trapiantatrice	Rastrello motorizzato*
Martello idraulico**	Scavacanal
Pinze e forche	Scraper a disco
Scarificatore anteriore	Spazzolone con benna di raccolta
Spazzolone angolabile*†	Telaio X-Change™ per pala caricatrice (per martello idraulico)
Spianatrice	Tilt-Tatch
Tramoggia di scarico	Turbina da neve*
TrivellaAttacco a tre punti	

* Kit di comando accessorio necessario.

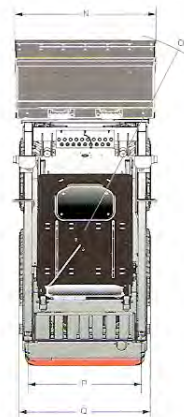
**L'utilizzo di questi accessori con le pale compatte richiede il montaggio del kit per applicazioni speciali, che comprende una porta anteriore e due vetri (superiore e posteriore) in Lexan di spessore rispettivamente di 12 e 6 mm

† Kit nebulizzatori acqua in opzione.

Dimensioni



- (A) 3430 mm
- (B) 1878 mm
- (C) 25°
- (D) 167 mm
- (E) 818 mm
- (F) 2262 mm
- (G) 2929 mm
- (H) 26°
- (I) 1971 mm
- (J) 2633 mm
- (K) 477 mm
- (L) 43.4°
- (M) 95°
- (N) 1267 mm
- (O) 1819 mm
- (P) 967 mm
- (Q) 1182 mm



IR Ingersoll Rand
Compact Vehicle Technologies

Bobcat Europe
Drève Richelle 167
B-1410 Waterloo, Belgium
www.bobcat.com