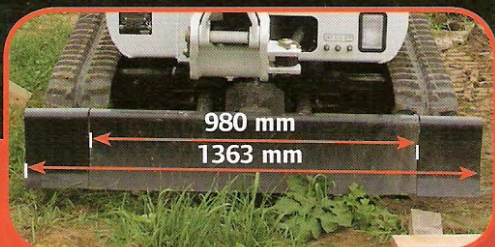




319

Escavatori



Caratteristiche tecniche

Pesi

| | |
|-----------------------------------|---------|
| Peso operativo con tettuccio ROPS | 1271 kg |
| Peso aggiuntivo per cabina | 129 kg |

Motore

| | |
|---------------------------------------|------------------------|
| Marca / modello | Kubota / D722-E2B-BC-5 |
| Carburante / Raffreddamento | Diesel / Acqua |
| Potenza massima a 2500 RPM (ISO 9249) | 9,9 kW |
| Coppia a 2000 giri/min (SAE netto) | 43,2 Nm |
| Numero di cilindri | 3 |
| Cilindrata | 0,72 l |
| Alésaggio / Corsa | 67 mm / 68 mm |
| Alternatore | 12 V — 40 A |
| Motorino d'avviamento | 12 V — 1,4 kW |

Comandi

| | |
|-----------|--|
| Sterzo | Sterzo e velocità azionati da due leve manuali o da pedali |
| Idraulica | Due joystick azionano braccio, benna, bilanciere e rotazione della struttura superiore |

Impianto idraulico

| | |
|--|---|
| Tipo di pompa | Pompa a ingranaggi a sezione tripla azionata dal motore |
| Capacità pompa 1, 2 e 3 | 10,0 l/min |
| Portata ausiliaria | 30,0 l/min |
| Pressione sfogo sistema per circuiti ausiliari | 189 bar |
| Distributore | Tipo parallelo a nove aste, centro aperto |

Prestazioni

| | |
|---|-----------|
| Forza di strappo, al bilanciere | 9208 N |
| Forza di strappo, alla benna | 12330 N |
| Sforzo di trazione disponibile alla barra | 14027 N |
| Pressione al suolo con cingoli in gomma | 29,3 kpa |
| Velocità di marcia | 1,66 km/h |
| Portata massima al suolo | 3590 mm |
| Altezza scarico massima | 2281 mm |
| Profondità di scavo massima | 2008 mm |

Rotazione della ralla

| | |
|---------------------------|---|
| Brandeggio a sinistra | 90° |
| Brandeggio a destra | 50° |
| Corona di rotazione | Cuscinetto a una corona di sfere con corona dentata interna |
| Trasmissione di rotazione | Motore orbitale |
| Velocità di rotazione | 11,0 giri/min |

Trazione

| | |
|---|--------|
| Larghezza cingoli standard in gomma | 200 mm |
| Numero rulli dei cingoli per lato | 3 |
| Grado di inclinazione per spostamenti in discesa o in retromarcia | 30° |

Freni

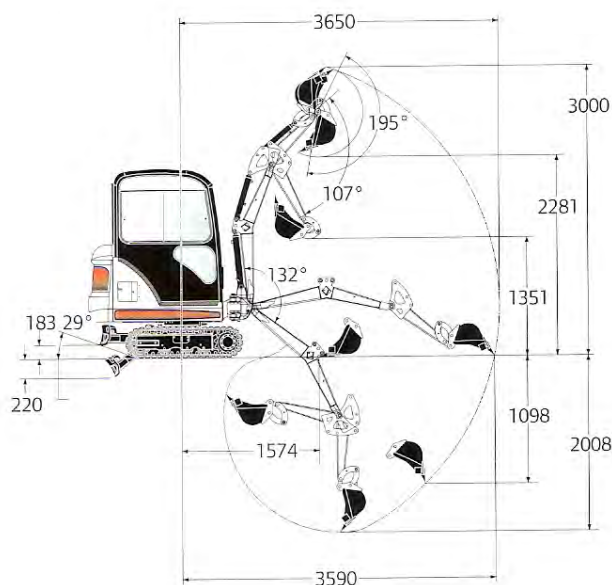
| | |
|----------------------|---|
| Freno di spostamento | Bloccaggio idraulico nel circuito motore. |
| Freno di rotazione | Bloccaggio idraulico su motore e bloccaggio con perni |

Capacità fluidi

| | |
|-------------------------------------|--------|
| Sistema di raffreddamento | 5,7 l |
| Lubrificazione motore e filtro olio | 3,5 l |
| Serbatoio carburante | 23,8 l |
| Serbatoio idraulico | 6,4 l |
| Sistema idraulico | — |

Limiti operativi

Tutte le misure sono in mm.



Dimensioni

Tutte le misure sono in mm.

