

# SCHEMA TECNICA **TRACCESS 230**

## DATI TECNICI

- Braccio a due elementi articolati a doppio parallelogramma + braccio telescopico (braccio base + due sfili) + jib
- Movimentazione pantografo con bielle
- Rotazione torretta di 360° non continui
- Comandi elettroidraulici proporzionali dal cestello
- Avviamento/arresto motore da cestello
- Cestello con base in materiale composito e parapetto in alluminio (1300x700x1100mm)
- Rotazione del cestello 90° destra + 90° sinistra
- Livellamento cestello a parallelogramma idraulico
- Carro allargabile
- Trazione a doppia velocità
- Stabilizzazione Automatica
- Motore monocilindrico 15 CV benzina
- Cella di carico per controllo carico in cestello
- N° 4 stabilizzatori a piazzamento oleodinamico con sensori di contatto terreno
- Contaore
- Presa elettrica 230 V AC CE in cestello
- Verniciatura standard: colore blu (RAL 5017) oppure bianca (RAL 9010)
- Certificazione CE
- Pendenza max. superabile 31%
- Traslo-sterzata elettroidraulica da terra con radiocomando
- Velocità max. di traslazione 2km/h
- Motore ausiliario da 2,2kW, 230V
- 4 aree di stabilizzazione a posizionamento idraulico

## PRESTAZIONI

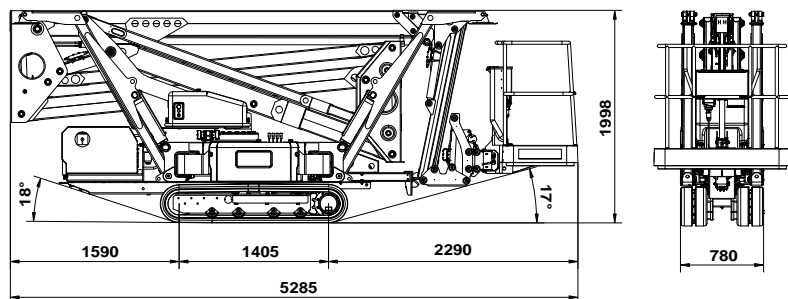
Altezza di lavoro	23 m
Altezza piano di calpestio	21,0 m
Sbraccio	12 m
Portata	200 kg
Dimensioni cestello	1300x700x1100 mm
Dimensioni mezzo chiuso	780x1998x5285 mm
Peso	2900 kg



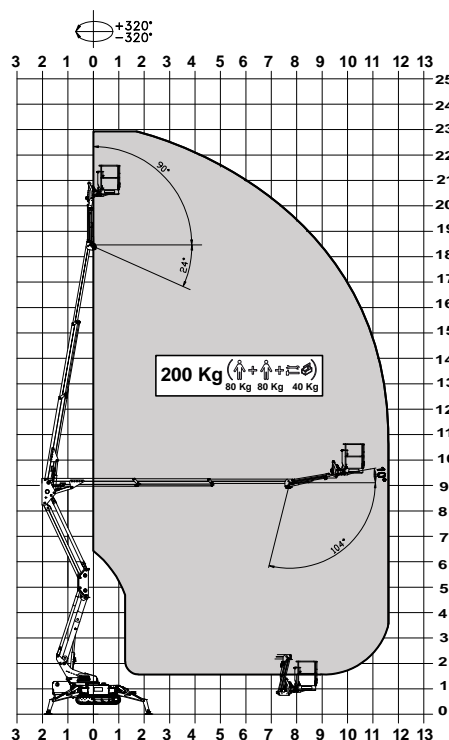
## DETTAGLI TECNICI

- Agganci sul cestello per cinture di sicurezza • Pulsante di emergenza • Pompa a mano per emergenza • Interblocco stabilizzatori/braccio •
- Valvole di bilanciamento e blocco su tutti i cilindri • Segnalazione acustica intermittente allarme traslazione e rotazione torretta •
- Freno attivo ad aperture/chiusura automatica per traslazione • Libretto uso e manutenzione •

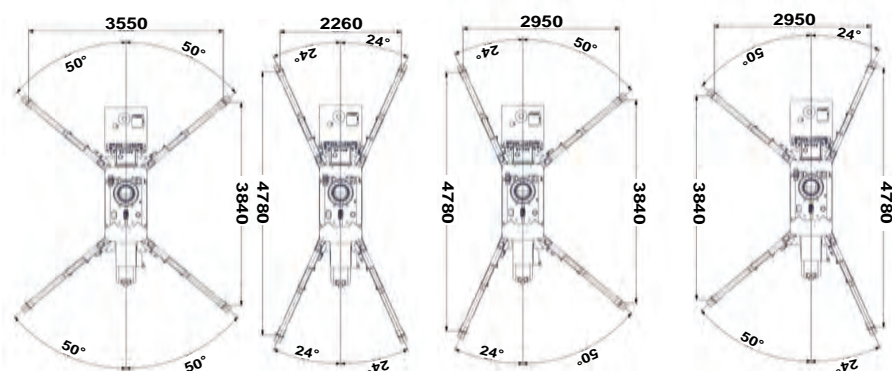
## INGOMBRI MACCHINA



## AREA DI LAVORO



## STABILIZZAZIONE



## PUNTI DI FORZA

**Unico quadro comando per tutte le postazioni (in torretta, radio comando, cestello)**

**Jib 2,1 mt con angolo di lavoro +10°**

**Autocaricamento su automezzo**

**4 aree di stabilizzazione**

**Rotazione cestello 90°+90°**

**Stabilizzazione allargabile idraulicamente**

**Autodiagnostica digitale per controllo guasti**

**Stabilizzazione automatica**

I dati contenuti nella presente scheda non sono impegnativi. Ci riserviamo di riportare modifiche in qualsiasi momento senza preavviso. Le informazioni riportate hanno solo scopo illustrativo. TRACCESS\_230\_ed06/11\_ita



### CTE S.p.A.

Sede e Stabilimento di Rovereto (Tn): via Caproni, 7  
tel. +39 0464.48.50.50 - fax +39 0464.48.50.99

Stabilimento di Bertinoro (Fc): viale 2 Agosto, 670  
tel. +39 0543.44.88.30 - fax +39 0543.44.83.43

e-mail: [info@ctelift.com](mailto:info@ctelift.com)

CTE UK Ltd - Enderby Leicestershire - UK  
CTE FRANCE Sas - Achères - Saint Clair du Rhone - France



### Punti assistenza vendita

Bari, Bologna, Cagliari, Catania, Cesena, Dolo, Fano, Ferrara, Firenze, Forlì, Genova, Milano, Modena, Napoli, Palermo, Pisa, Pistoia, Perugia, Pordenone, Ragusa, Roma, Rovereto, Sassari, Taranto, Torino, Udine.



[www.ctelift.com](http://www.ctelift.com)