



Ottime prestazioni

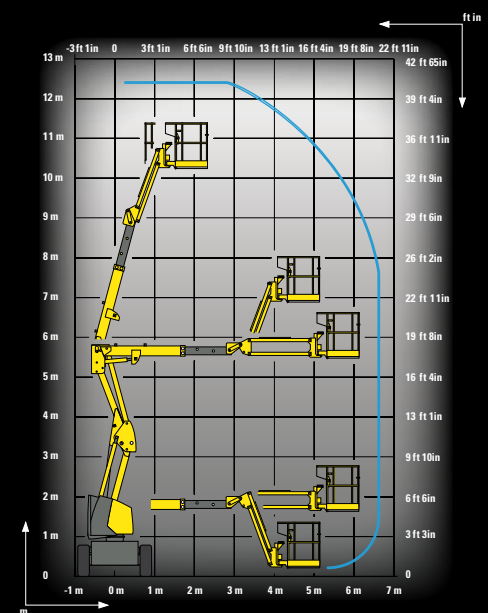
- Fino a 4 movimenti simultanei e proporzionali
- Cestello largo di 1,5m

Eccellente manovrabilità in zone ristrette

- Ristretto raggio di sterzata
- Rotazione torretta in sagoma

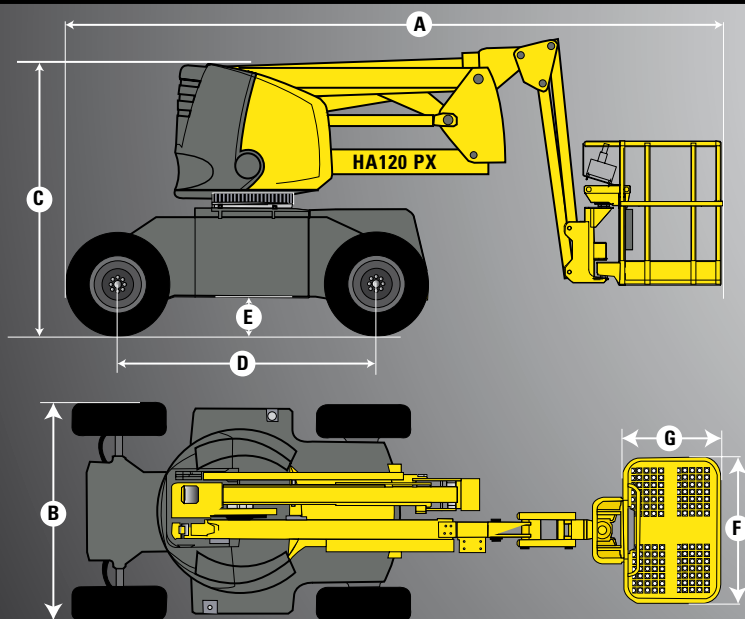
Importante capacità d'utilizzo su terreni difficili

- 4 ruote motrici
- Blocco del differenziale ruote
- Altezza da terra di 26cm



HA120 PX

PIATTAFORMA AEREA SEMOVENTE ARTICOLATA



DATI TECNICI

HA120 PX

Altezza lavoro	12,40 m
Altezza piano calpestio	10,40 m
Sbraccio laterale massimo	6,60 m
Punto d'articolazione	5,70 m
Portata massima cestello	230 kg
F x G - Dimensione cestello	1,5 x 0,8 m
A-Lunghezza	5,50 m
B-Larghezza	1,90 m
C-Altezza a riposo	2,20 m
Escursione Jib	140° (+70/-70)
Rotazione cestello	180° (+90/-90)
Rotazione torretta	350 °
Sbalzo anteriore	0 cm
D-Interasse	1,92 m
E-Altezza da terra	26 cm
Inclinazione	5 °
Velocità di traslazione	0,7 - 5 km/h
Pendenza massima	45%
Raggio angolo est.di sterzata	3,85 m
Pneumatici ripieni in lattice	10,5/80-18/10
Motore	21 kW - 28,5 CV
Peso totale	5 620 kg

EQUIPAGGIAMENTO STANDARD

- Ottima performance con movimenti proporzionali e simultanei
- 4 ruote motrici
- Quadro comandi ergonomico
- Resistente con venti fino a 45 km/h
- Inclinometro
- Limitatore di carico su cestello
- Livellamento automatico
- Batterie d'avviamento 12V-95A
- Anelli per traino e sollevamento
- Ruote con messa in folle
- Blocco meccanico rotazione torretta
- Pompa per discesa manuale d'emergenza
- Clacson
- Contatore

OPZIONI E ACCESSORI

- Girofaro
- Avvisatore acustico
- Faro di lavoro
- Presa elettrica su cestello
- Interruttore differenziale
- Olio idraulico biodegradabile
- Gruppo elettrico per discesa d'emergenza con comando su cesta
- Cestello largo 1,2 x 0,8 m



Haulotte 
GROUP