

## HA 16 SPX HA 18 SPX



- Sbraccio laterale massimo 10,60 m (HA18SPX).
- Pendenza massima superabile 40%.
- Altezza da terra 38 cm.
- 4 ruote motrici standard.
- Movimenti agili, proporzionali e simultanei.



# HA 16 SPX HA 18 SPX

## Piattaforma aerea semovente articolata

### I vantaggi Haulotte®

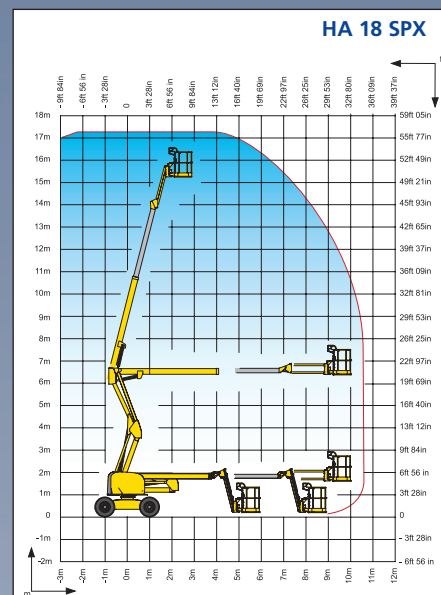
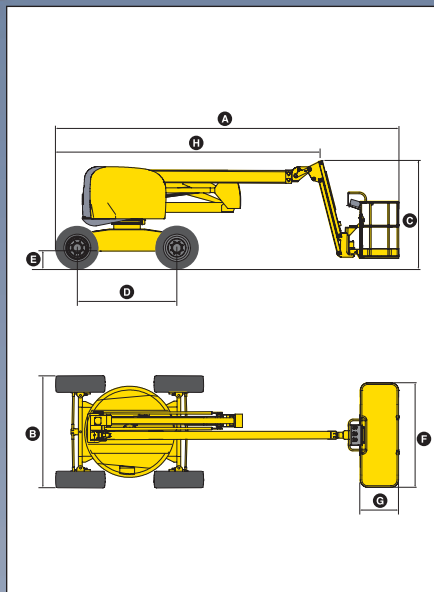
- 2 altezze di lavoro di 16 e 18 m
- Blocco idraulico differenziale e altezza da terra di 38 cm che permettono un utilizzo su tutti i tipi di terreno
- Pendenza massima superabile 40%
- Massima elevazione raggiungibile in soli 45 secondi
- Ottima produttività grazie ai comandi tutti proporzionali e simultanei
- Limitatore di sovraccarico sul cestello
- Massima versatilità grazie al movimento verticale positivo e negativo del jib (140°)
- Rotazione in sagoma
- Rotazione idraulica cestello di 180°
- Posizione ripiegata che facilita lo stoccaggio ed il trasporto (lunghezza in posizione trasporto HA 16 SPX : 5,25 m)
- Robusta, affidabile e di facile manutenzione
- Sicurezza aumentata grazie al limitatore di carico

### EQUIPAGGIAMENTO STANDARD

- 4 ruote motrici e 2 direttrici
- Operativa e sicura con venti fino a 45km/h
- Capacità serbatoio gasolio di 55 l
- Massima inclinazione operativa : 5°
- Batterie di avviamento 12 V
- Sistema d'emergenza elettrico comandato dal cestello
- Ruote con messa in folle
- Contaore
- Blocco meccanico rotazione torretta
- Anelli per sollevamento e traino

### OPZIONI & ACCESSORI

- Presa su cestello 230 V / 115 V - 16 A
- Avvisatore acustico di traslazione
- Girofaro
- Faro di lavoro
- Marmitta catalitica
- Codice anti-avviamento
- Olio idraulico bio-degradabile
- Kit paesi freddi
- Kit paesi caldi



### CARATTERISTICHE

	HA 16 SPX	HA 18 SPX
Altezza di lavoro	16 m	17,3 m
Altezza piano calpestio	14 m	15,3 m
Sbraccio laterale massimo	9,10 m	10,60 m
Punto di articolazione	6,60 m	
Portata massima cestello	230 kg	
Escursione jib	140° (+70° / -70°)	
<b>A</b> Lunghezza fuori tutto	6,65 m	7,50 m
<b>B</b> Larghezza	2,25 m	
<b>C</b> Altezza a riposo	2,20 m	
<b>D</b> Interasse	2 m	
<b>E</b> Altezza da terra	38 cm	
<b>F</b> x <b>G</b> Dimensioni cestello	1,8 m x 0,8 m	
Lunghezza in posizione trasporto	5,25 m	5,80 m
Altezza in posizione trasporto	2,16 m	
Sbalzo posteriore	0	
Velocità di traslazione	1,5 km/h - 6 km/h	
Raggio esterno di sterzata	4 m	
Raggio interno di sterzata	2 m	
Rotazione torretta	350°	
Rotazione idraulica cestello	180°	
Motore	Deutz Diesel 42 cv - 31 kW	
Pendenza massima superabile	40%	
Pneumatici ripieni in lattice	SKS Hauler - 14 - 17,5	
Serbatoio idraulico	100 l	
Serbatoio gasolio	55 l	
Peso	6850 kg	7950 kg

