

HA16PE



- Bi-energia (diesel ed elettrica)
- Jib con movimenti verticali positivi e negativi 140° (+70° / -70°)
- Portata massima cestello 250 kg
- Sbraccio laterale massimo 9,1 m
- Larghezza 1,83 m

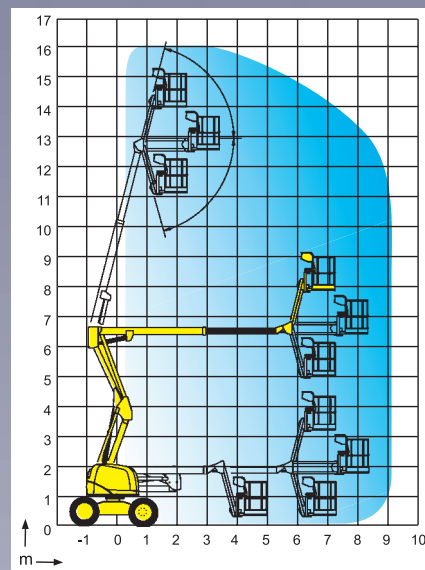
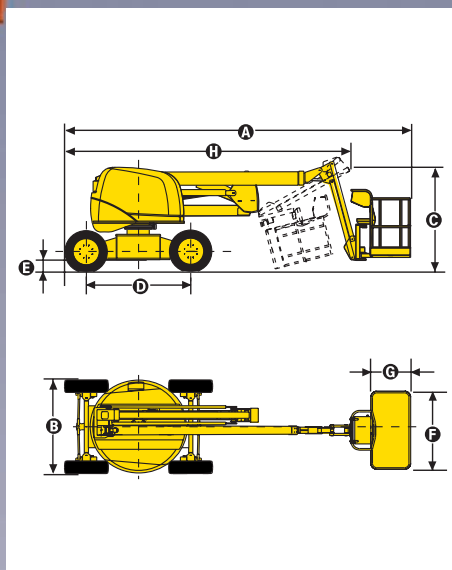


HA16PE

Piattaforma aerea semovente articolata

I vantaggi Haulotte®

- Accessibilità ottimizzata grazie al movimento verticale positivo e negativo del jib 140° (+70° / -70°)
- Con alimentazione bi-energia utilizzo sia in ambienti interni che esterni
- Blocco idraulico differenziale ed altezza da terra di 26,5 cm per un utilizzo su ogni tipo di terreno
- Ottima produttività grazie ai comandi tutti proporzionali e simultanei
- Rotazione continua torretta di 350°
- Rotazione in sagoma
- Rotazione idraulica cestello di 180°
- In posizione ripiegata facilita lo stoccaggio ed il trasporto
- Robusta, affidabile e di facile manutenzione



EQUIPAGGIAMENTO STANDARD

- 2 ruote motrici e 4 ruote sterzanti
- Freni idraulici
- Caricabatterie 45 amp - 48 V
- Limitatore di carico sul cestello
- Massima inclinazione operativa 5° con limitatore automatico
- Batterie d'avviamento 12 V
- Sistema per discesa d'emergenza
- Ruote con messa in folle
- Conta ore
- Blocco meccanico rotazione torretta
- Anelli per sollevamento e traino

OPZIONI & ACCESSORI

- Avvisatore acustico di traslazione
- Girofaro
- Faro di lavoro
- Marmitta catalitica
- Lampeggiante
- Pneumatici antitraccia
- Linea aria compressa
- Presa elettrica sul cestello 220 V / 16 A

CARATTERISTICHE

Altezza di lavoro	16,10 m
Altezza piano calpestio	14,10 m
Sbraccio laterale massimo	9,10 m
Punto di articolazione	6,5 m
Portata massima cestello	250 kg
Escursione jib	140° (+70° / -70°)
A Lunghezza a riposo	6,65 m
B Larghezza	1,83 m
C Altezza a riposo	2,20 m
D Interasse	2 m
E Altezza da terra	26,5 cm
F x G Dimensioni cestello	1,8 m x 0,8 m
H Lunghezza posizione trasporto	5,50 m
Altezza trasporto	2,15 m
Sbalzo posteriore	0
Velocità di traslazione	1,5 - 6 km/h
Raggio angolo esterno di sterzata	3,50 m
Rotazione idraulica torretta (continua)	350°
Rotazione idraulica cestello	180°
Motore	Deutz Diesel F3L 1011F - 42 CV - 31kW
Batterie	48V (6 x 8V 375 AH)
Pendenza massima superabile	25%
Pneumatici ripieni in lattice	245/80 - R 19,5
Serbatoio idraulico	100 l
Serbatoio gasolio	65 l
Peso	7885 kg

