

# PIATTAFORME AEREE SEMOVENTI ARTICOLATE

**HA 16 PX**  
**HA 18 PX**



- Sbraccio laterale massimo 10,60 m (HA18PX).
- Pendenza massima superabile 50%.
- Altezza da terra 40 cm.
- 4 ruote motrici e direttrici standard.
- Movimenti agili, proporzionali e simultanei.



# HA 16 PX HA 18 PX

## Piattaforme aeree semoventi articolate

### I vantaggi Haulotte®

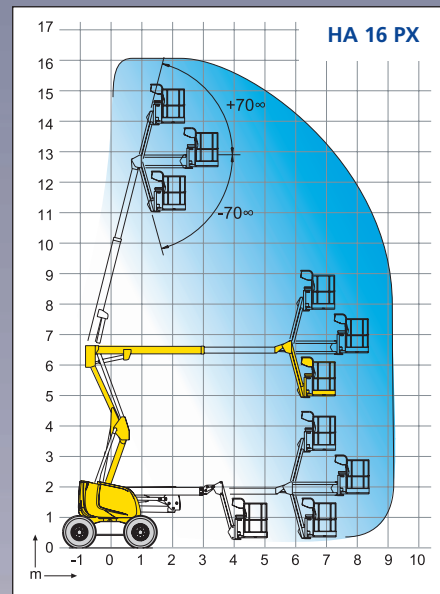
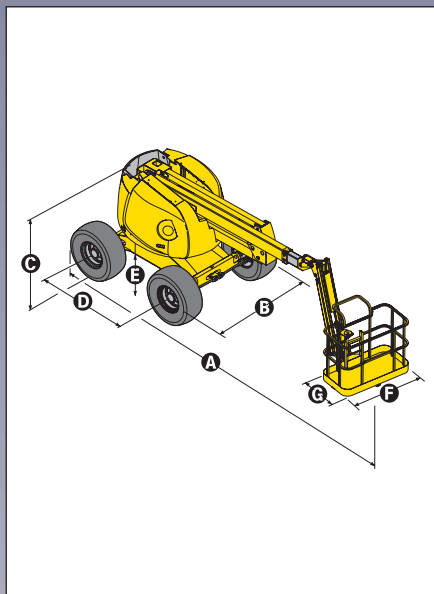
- 2 altezze di lavoro di 16 e 17,3 m
- Blocco idraulico differenziale e altezza da terra di 40 cm che permettono un utilizzo su tutti i tipi di terreno
- Pendenza massima superabile 50%
- Rotazione continua torretta di 360°
- Massima elevazione raggiungibile in soli 43 secondi
- Ottima produttività grazie ai comandi tutti proporzionali e simultanei
- Massima versatilità grazie al movimento verticale positivo e negativo del jib (140°)
- Rotazione in sagoma
- Rotazione idraulica cestello di 180°
- In posizione ripiegata facilita lo stoccaggio ed il trasporto (lunghezza in posizione trasporto HA 16 PX : 5,30 m)
- Robusta, affidabile e di facile manutenzione
- Sicurezza aumentata grazie al limitatore di carico

### EQUIPAGGIAMENTO STANDARD

- 4 ruote motrici e direttrici con comandi simultanei
- Operativa e sicura con venti fino a 60 km/h
- Pulizia facilitata grazie alla vasca motore girevole
- Capacità serbatoio gasolio di 72 l altezza riempimento di 1,50 m
- Massima inclinazione operativa : 5°
- Batterie d'avviamento 12 V
- Sistema per discesa d'emergenza
- Ruote con messa in folle
- Contaore
- Blocco meccanico rotazione torretta
- Anelli per sollevamento e traino

### OPZIONI & ACCESSORI

- Generatore elettrico 3,3 kW
- Presa su cestello 230 V / 115 V - 16 A
- Cestello largo (2,3m X 0,8m) - 45 km/h
- Avvisatore acustico di traslazione
- Girofaro
- Faro di lavoro
- Marmitta catalitica
- Modulo per avvio codificato
- Olio idraulico bio-degradabile
- Kit paesi freddi
- Kit paesi caldi



### CARATTERISTICHE

	HA 16 PX	HA 18 PX
Altezza di lavoro	16 m	17,3 m
Altezza piano calpestio	14 m	15,3 m
Sbraccio laterale massimo	9,10 m	10,60 m
Punto d'articolazione	6,60 m	
Portata massima cestello	230 kg	
Escursione jib	140° (+70° / -70°)	
<b>A</b> Lunghezza fuori tutto	7,15 m	7,80 m
<b>B</b> Larghezza	2,30 m	
<b>C</b> Altezza a riposo	2,20 m	
<b>D</b> Interasse	2 m	
<b>E</b> Altezza da terra	40 cm	
<b>F</b> x <b>G</b> Dimensioni cestello	1,8 m x 0,8 m	
Lunghezza in posizione trasporto	5,30 m	5,90 m
Sbalzo posteriore	0	
Velocità di traslazione	0,8 / 5,50km/h	
Raggio esterno di sterzata	3,75 m	
Raggio interno di sterzata	1,75 m	
Rotazione torretta (continua)	360° continue	
Rotazione idraulica cestello	180°	
Motore	Deutz Diesel 42 CV - 31 KW	
Pendenza massima superabile	50%	
Pneumatici ripieni in lattice	385 x 65 x 22,5	
Serbatoio idraulico	100 l	
Serbatoio gasolio	72 l	
Peso	7000 kg	7900 kg



HAULOTTE ITALIA • VIA CÀ DELL'ORBO 18 • 40055 VILLANOVA • DI CASTENASO (BO)  
TEL : +39 05 17 80 813 • FAX : +39 05 16 05 3328 • E-mail : haulotteitalia@haulotte.com • www.haulotte.it

Haulotte Group - La Péronnière - BP 9 - 42152 l'Horme - France • Tél : +33 (0)4 77 29 24 24 - Fax : +33 (0)4 77 29 43 95  
e.mail - haulotte@haulotte.com • web : http://www.haulotte.com