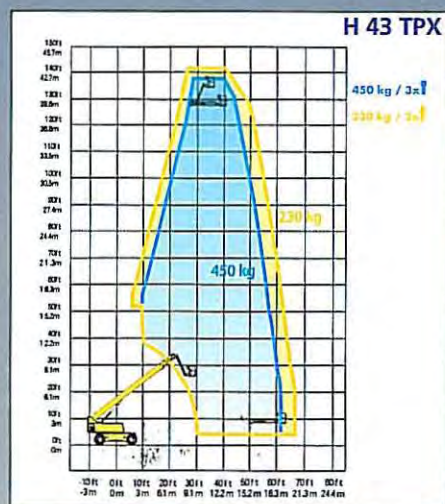
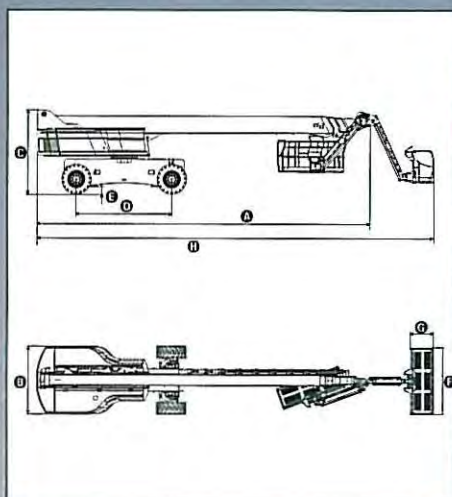


I vantaggi Haulotte®

- Portata cestello a scelta : 450kg (3 pers.) o 230 kg (2 pers.)
- Sbraccio laterale massimo di 20 m
- Pendenza massima raggiungibile del 40%
- Blocco idraulico differenziale e altezza da terra di 38 cm che permettono un utilizzo su tutti i terreni
- Rotazione continua torretta di 360°
- Comandi proporzionali e simultanei per maggiore velocità e precisione
- Robusta, affidabile e di facile manutenzione



EQUIPAGGIAMENTO STANDARD

- Massima inclinazione operativa: 3°
- 2 assi estensibili
- Assale oscillante
- Avvisatore acustico e luminoso dell'inclinazione e del carico
- Vasca motore girevole
- 4 ruote motrici e direttrici
- Comandi proporzionali
- Cofano apribile verso l'alto
- Sistema d'emergenza elettrico comandato dal cestello.
- Anelli per traino
- - Rotazione idraulica cestello di 180°

OPZIONI & ACCESSORI

- Presa sul cestello 220V
- Cestello: 0,91m x 1,83m
- Kit d'allarme (girofarò e avvisatore acustico per spostamento)
- Flessibile aria compressa O 13
- Generatore elettrico 3300W
- Olio idraulico bio-degradabile
- Codice anti-avviamento

CARATTERISTICHE

	H 43 TPX
Altezza di lavoro	43,00 m
Altezza piano calpestio	41,00 m
Sbraccio laterale massimo	20,00 m
Portata massima cestello	230 Kg o 450 Kg
Escursione verticale jib	140° (-70° / +70°)
Escursione orizzontale jib	150° (-75° / +75°)
Lunghezza jib	2,20 m
A Lunghezza in posizione trasporto	12,30 m
B Larghezza	2,53 m
C Altezza a riposo	3,05 m
D Interasse	3,50 m
E Altezza da terra	38 cm
F x G Dimensioni cestello	2,44 m x 0,8 m
H Lunghezza fuori tutto	14,50 m
Larghezza (assali spiegati)	3,33 m
Altezza in posizione trasporto	3,05 m
Sbalzo posteriore	1,45 m
Velocità di traslazione	5 km/h
Raggio esterno di sterzata	5,10 m
Rotazione idraulica torretta	360° continua
Rotazione idraulica cestello	180° (-90° / +90°)
Rotazione jib per il trasporto	-160°
Motore	Perkins Diesel - 64 kW - 87 CV
Pendenza massima superabile	40%
Pneumatici ripieni in lattice	445/65-22,5
Serbatoio idraulico	240 l
Serbatoio gasolio	140 l
Peso	20 580 kg



Haulotte 
GROUP

HAULOTTE ITALIA • VIA CÀ DELL'ORBO 18 • 40055 VILLANOVA • DI CASTENASO (BO)
TEL : +39 05 17 80 813 • FAX : +39 05 16 05 3328 • E-mail : haulotteitalia@haulotte.com • www.haulotte.it

Haulotte Group - La Péronnière - BP 9 - 42152 L'Horme - France • Tél : +33 (0)4 77 29 24 24 - Fax : +33 (0)4 77 29 43 95
e.mail - haulotte@haulotte.com • web : http://www.haulotte.com