



**Piattaforma  
elettrica  
semovente  
verticale**

**GS-2046  
GS-2646  
GS-3246**

- Elevatori a forbice sicuri,  
ad alta capacità  
di sollevamento,  
facili di uso  
e di mantenimento.



## GS-2046, GS-2646 e GS-3246

- Solido piano di calpestio in acciaio con superficie antiscivolo
- Parapetti tubolari quadrati in acciaio molto resistenti e di lunghissima durata. Piattaforma con cancelletto d'accesso apribile completamente con parapetto pieghevole per facilitare il trasporto e stoccaggio
- Punti di articolazione autolubrificanti senza necessità di mantenimento
- Punti di aggancio incorporati per le imbarcature
- Pannello di comandi ergonomico in piattaforma e a terra
- Basso livello di rumorosità per operare silenziosamente all'interno
- Alto angolo di sterzata per un'eccellente manovrabilità
- Contenitori delle batterie e modulo idraulico estraibili verso l'esterno per un facile accesso ai componenti
- Elettropompa con controllo di velocità variabile che aumenta la durata delle batterie utilizzando

solo l'energia necessaria per il lavoro da svolgere. Offre un notevole risparmio energetico

- Il dispositivo di diagnostico a bordo permette all'operatore di controllare ogni possibile guasto

### Caratteristiche standard

- Estensione della piattaforma 1 m
- Carica batterie automatico da 25 amp
- Comandi proporzionali per salita e traslazione
- Freni multi-disco per una decelerazione uniforme
- Limitatore di velocità quando la piattaforma è elevata
- Stop di emergenza sul quadro comandi in piattaforma e a terra
- Valvola di discesa di emergenza manuale
- Dispositivo di sblocco manuale dei freni
- Slitte antiribaltamento
- Pneumatici anti-segno (gomma piena)
- Impianto AC in piattaforma
- Inclinatorio con allarme sonora
- Avisatore acustico
- Contatore

### Opzioni e accessori

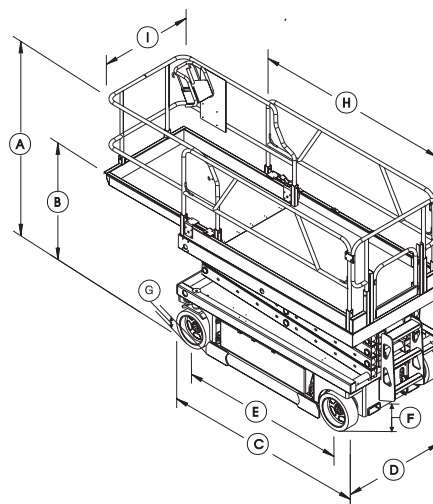
- Clacson
- Impianto aria compressa
- Allarme di traslazione
- Investitore di potenza
- Regime nominale tipo EE
- Batterie senza necessità di mantenimento
- Luci di segnalazione intermittente doppie
- Portatubi

### Risponde alle normative CE

(e del paese dove la macchina va consegnata)

### Numero di occupanti in piattaforma

- Interno : 2 persone (Tutti modelli)
- Esterno : 1 persona (Modello GS-3246)
- Esterno : 2 persone (Solo per modelli GS-2046 e GS-2646)



### Dati tecnici

Modello	GS-2046	GS-2646	GS-3246
Altezza di lavoro <sup>1</sup>	8,1 m	9,9 m	11,75 m
Altezza piano calpestio	6,1 m	7,9 m	9,75 m
Altezza chiusa			
Ⓐ - parapetto	2,18 m	2,28 m	2,41 m
- parapetto abbassato	1,64 m	1,73 m	1,86 m
Ⓑ - terra/piattaforma	1,04 m	1,17 m	1,30 m
Altezza parapetto	1,10 m	1,10 m	1,10 m
Ⓒ Lunghezza macchina (chiusa)	2,44 m	2,44 m	2,44 m
Ⓓ Larghezza macchina	1,17 m	1,17 m	1,17 m
Ⓔ Passo	1,85 m	1,85 m	1,85 m
Altezza minima da terra			
Ⓕ - a centro macchina	0,10 m	0,10 m	0,10 m
Ⓖ - slitte antiribaltamento abbassate	0,02 m	0,02 m	0,02 m
Ⓗ Lunghezza piattaforma chiusa	2,26 m	2,26 m	2,26 m
Lunghezza piattaforma estesa	3,25 m	3,25 m	3,25 m
Estensione piattaforma	1 m	1 m	1 m
Ⓘ Larghezza piattaforma	1,16 m	1,16 m	1,16 m
Portata di sollevamento	544 kg	454 kg	318 kg
Portata sull'estensione	113 kg	113 kg	113 kg
Raggio sterzata esterno	2,34 m	2,34 m	2,34 m
Raggio sterzata interno	zéro	zéro	zéro
Alimentazione	24V (4 batterie 6V 254 AH) (tutti i modelli)		
Velocità di traslazione chiusa	3,5 km/h	3,5 km/h	3,5 km/h
Velocità di traslazione sollevata	0,8 km/h	0,8 km/h	0,8 km/h
Velocità di salita/discesa	30/28 sec	30/24 sec	57/40 sec
Comandi proporzionali	standard	standard	standard
Pneumatici (anti-segno)	38x13x28 cm	38x13x28 cm	38x13x28 cm
Pendenza superabile	30%	30%	25%
Trazione	ruote anteriori	ruote anteriori	ruote anteriori
Freni multi disco	ruote posteriori	ruote anteriori	ruote anteriori
Peso <sup>2</sup>	1 961 kg	2 107 kg	2 800 kg

<sup>1</sup> Altezza di lavoro = altezza piano calpestio + 2 m

<sup>2</sup> Il peso varia in funzione delle opzioni e delle normative standard di ogni paese

Distribuito da :

## Genie Industries

### GENIE UNITED STATES

18340 NE 76th Street  
P.O. Box 97030  
Redmond, Washington 98073-9730  
Telephone **+1 (425) 881-1800**  
Fax **+1 (425) 883-3475**  
<http://www.genielift.com>

### GENIE FRANCE

10 ZA de la Croix St-Mathieu  
28320 Gallardon  
France  
Téléphone : **+ 33 (0)2 37 26 09 99**  
Télécopie : **+ 33 (0)2 37 26 09 98**  
[infosfrance@genieind.com](mailto:infosfrance@genieind.com)  
<http://www.genielift.com>